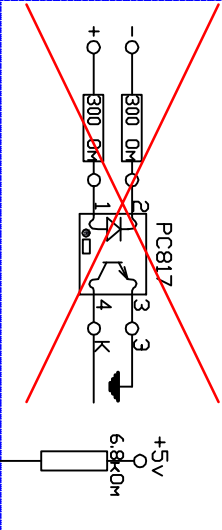
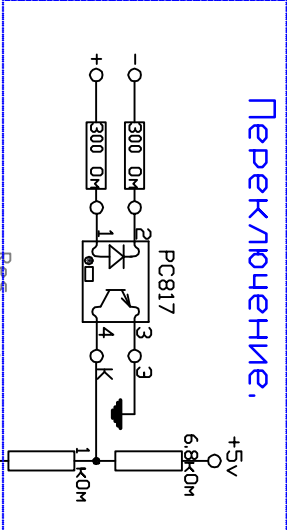




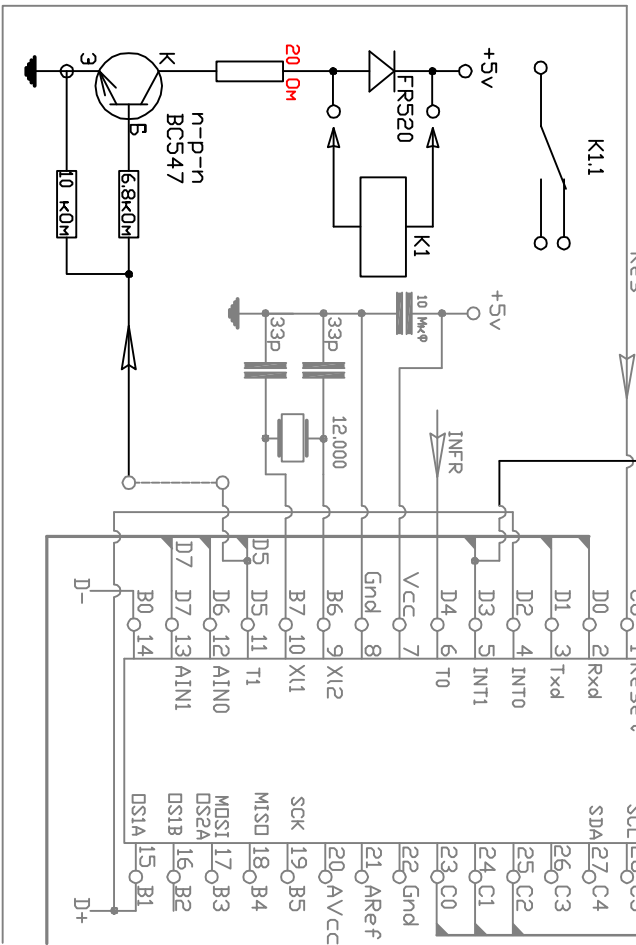
Всегда автономно.



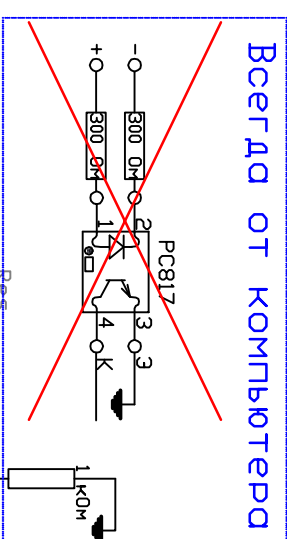
Переключение.



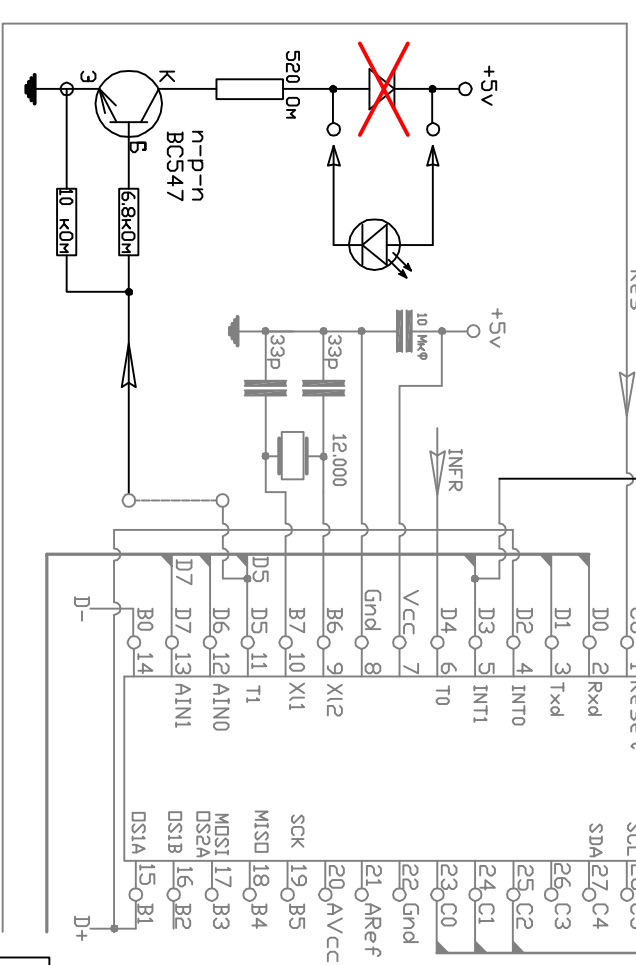
Работа с Рэле



Работа с IR Out

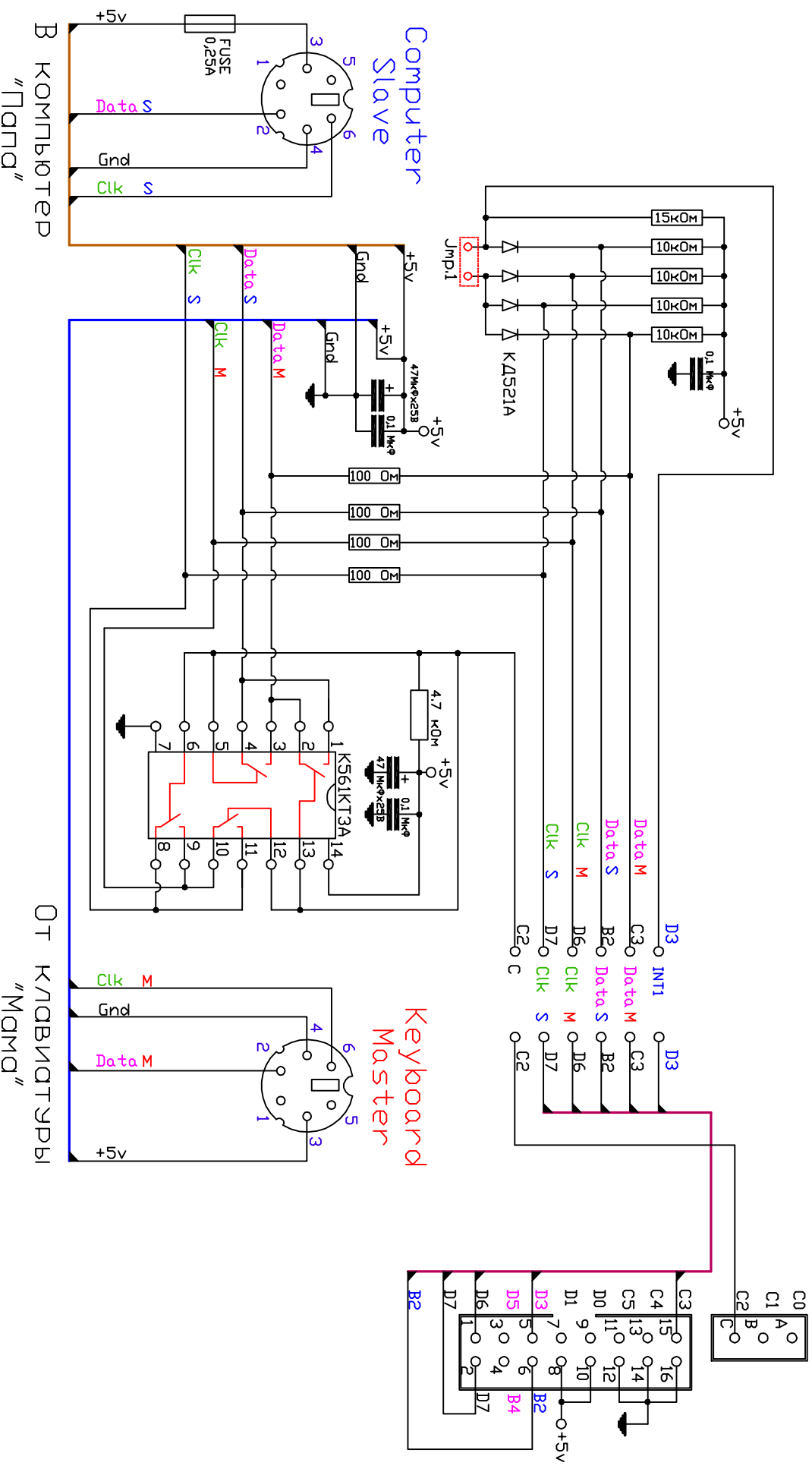


Всегда от компьютера



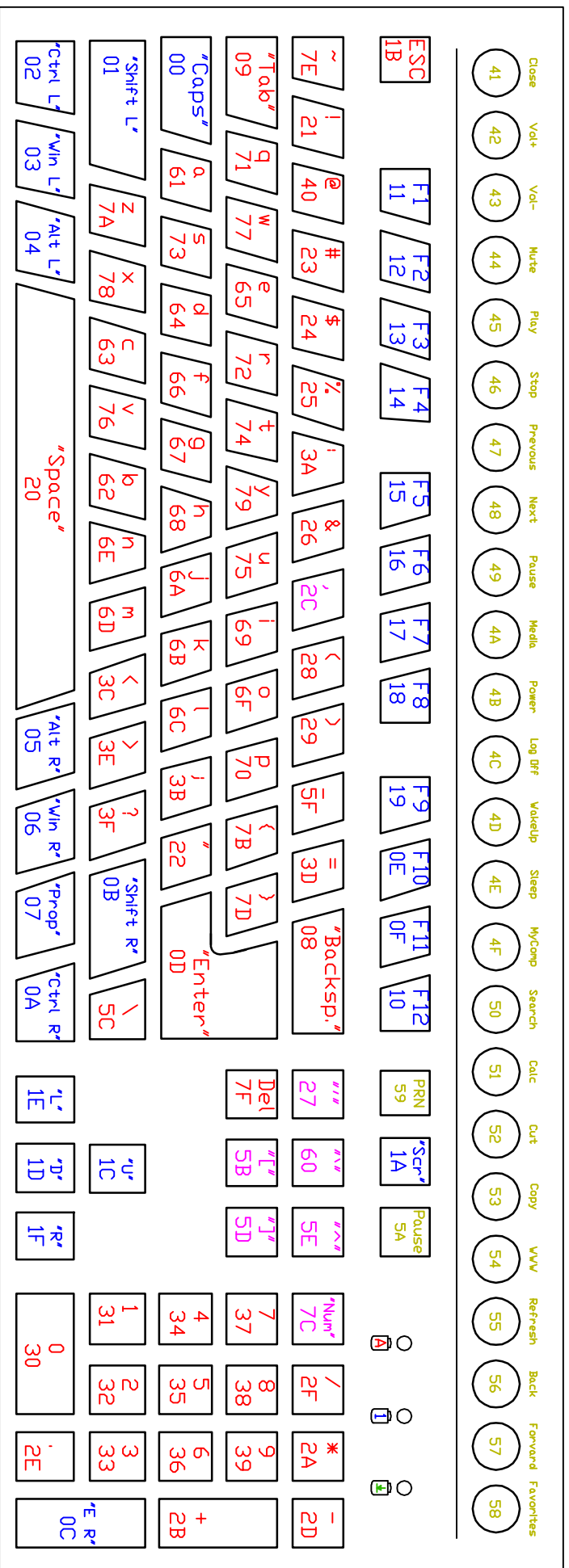
PS/2 КЛАВИАТУРА

(ПРИ НЕОБХОДИМОСТИ)



**Примечание:**  
 Внешнее устройство (клавиатура) является ведущим (клавиатура тактирует передачу данных).

# Перевод скан кода от клавиатуры во внутренний номер кнопки.



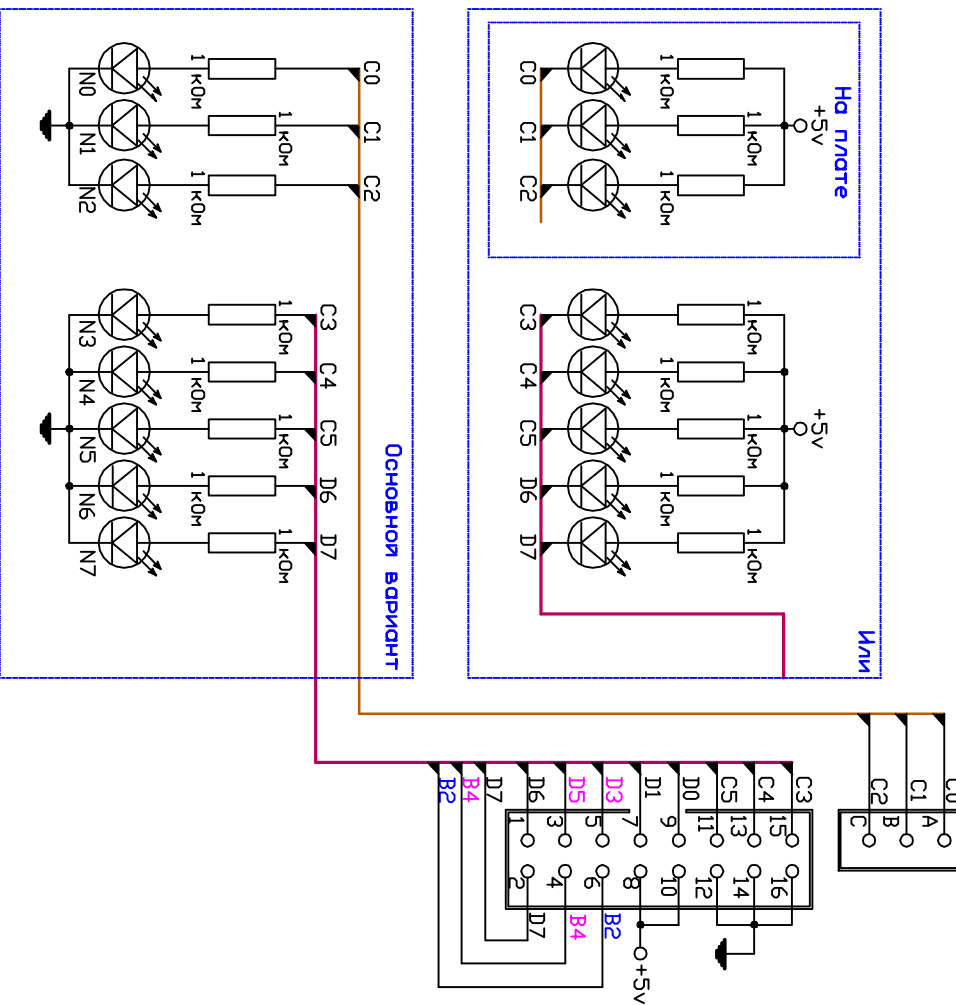
|                  |              |              |          |                 |                     |            |            |
|------------------|--------------|--------------|----------|-----------------|---------------------|------------|------------|
| 00 - "Caps Lock" | 10 - "F12"   | 20 - "Space" | 30 - "0" | 40 - "e"        | 50 - "Search"       | 60 - " ` " | 70 - " ` " |
| 01 - "Shift L"   | 11 - "F1"    | 21 - "!"     | 31 - "1" | 41 - "Close"    | 51 - "Calc"         | 61 - "a"   | 71 - "a"   |
| 02 - "Ctrl L"    | 12 - "F2"    | 22 - "2"     | 32 - "2" | 42 - "Vol+ "    | 52 - "Cut"          | 62 - "b"   | 72 - "b"   |
| 03 - "Win L"     | 13 - "F3"    | 23 - "#"     | 33 - "3" | 43 - "Vol- "    | 53 - "Copy"         | 63 - "c"   | 73 - "c"   |
| 04 - "Alt L"     | 14 - "F4"    | 24 - "\$"    | 34 - "4" | 44 - "Mute"     | 54 - "MMW"          | 64 - "d"   | 74 - "d"   |
| 05 - "Alt R"     | 15 - "F5"    | 25 - "%"     | 35 - "5" | 45 - "Play"     | 55 - "Refresh"      | 65 - "e"   | 75 - "e"   |
| 06 - "Win R"     | 16 - "F6"    | 26 - "&"     | 36 - "6" | 46 - "Stop"     | 56 - "Back"         | 66 - "f"   | 76 - "f"   |
| 07 - "Propert"   | 17 - "F7"    | 27 - "7"     | 37 - "7" | 47 - "Previous" | 57 - "Forward"      | 67 - "g"   | 77 - "g"   |
| 08 - "BackSpace" | 18 - "F8"    | 28 - "8"     | 38 - "8" | 48 - "Next"     | 58 - "Favorites"    | 68 - "h"   | 78 - "h"   |
| 09 - "Tab"       | 19 - "F9"    | 29 - "9"     | 39 - "9" | 49 - "Pause"    | 59 - "Print Screen" | 69 - "i"   | 79 - "i"   |
| 0A - "Ctrl R"    | 1A - "Scr"   | 2A - "0"     | 3A - "0" | 4A - "Media"    | 5A - "Pause/Break"  | 6A - "j"   | 7A - "j"   |
| 0B - "Shift R"   | 1B - "ESC"   | 2B - "+"     | 3B - "1" | 4B - "Power"    | 5B - "L"            | 6B - "k"   | 7B - "k"   |
| 0C - "Enter R"   | 1C - "Up"    | 2C - "2"     | 3C - "2" | 4C - "Log Dff"  | 5C - " ` "          | 6C - "l"   | 7C - "l"   |
| 0D - "Enter"     | 1D - "Down"  | 2D - "3"     | 3D - "3" | 4D - "WakeUp"   | 5D - " ` "          | 6D - "m"   | 7D - "m"   |
| 0E - "F10"       | 1E - "Left"  | 2E - "4"     | 3E - "4" | 4E - "Sleep"    | 5E - " ` "          | 6E - "n"   | 7E - "n"   |
| 0F - "F11"       | 1F - "Right" | 2F - "5"     | 3F - "5" | 4F - "MyComp"   | 5F - " ` "          | 6F - "o"   | 7F - "o"   |

- - ВНУТР. НОМЕР СООТВЕТСТВУЕТ НАЧЕРТАНИЮ
- - ВНУТР. НОМЕР СООТВЕТСТВУЕТ НАЧЕРТАНИЮ ОТ ДР. БУКВЫ.
- - ВНУТР. НОМЕР ЗНАКА СВОБОДНЫЕ ЯЧЕЙКИ (НЕТ НАЧЕРТАНИЯ).
- - ДОПОЛНИТЕЛЬНЫЙ НАБОР КНОПОК.

Разработал и реализовал в железе  
[www.sworidgeenline.narod.ru](http://www.sworidgeenline.narod.ru)  
[www.mindrunway.msevm.com](http://www.mindrunway.msevm.com)  
 sworidgeenline **СОБАКА** mail **ТОУКА** ru  
 ver: 1.0 03.04.09

## 8 светодиодов.

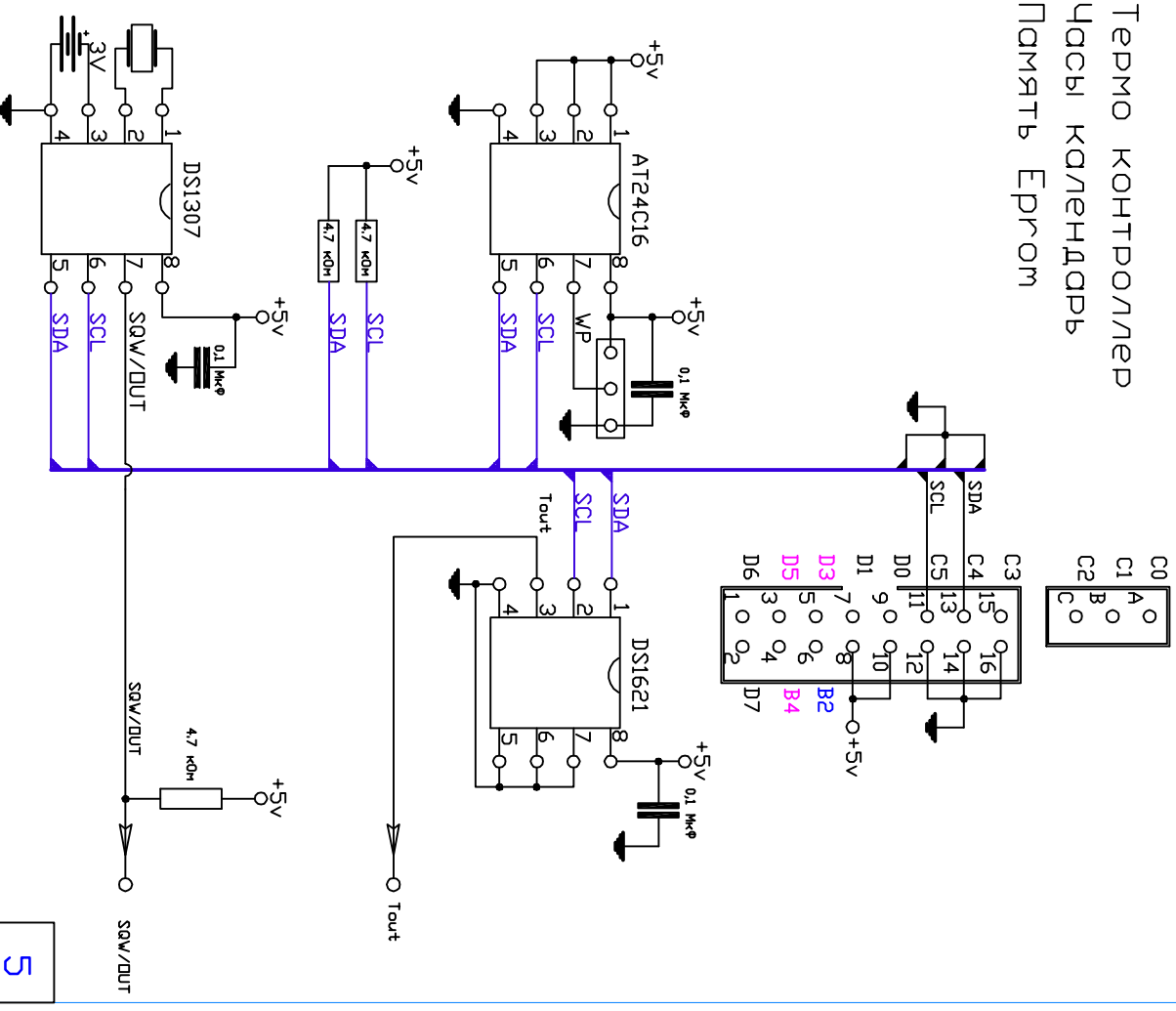
(При необходимости)



## I2C интерфейс

(При необходимости)

Термо контроллер  
 часы календарь  
 Память Еeprom

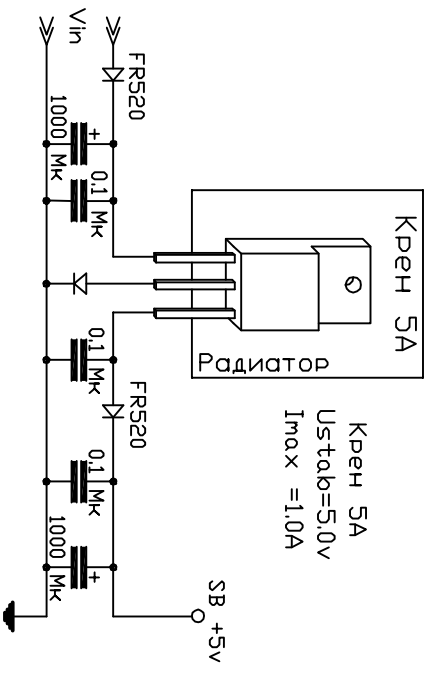
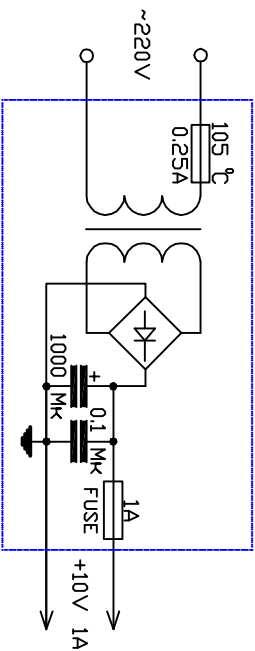


# УНИВЕРСАЛЬНЫЙ ВАРИАНТ для IgorPUG2 Ver1.0

## Схема стабилизации +5V.

(При необходимости)

Фабричный БП с разделенными обмотками и защитой от КЗ и перегрева.

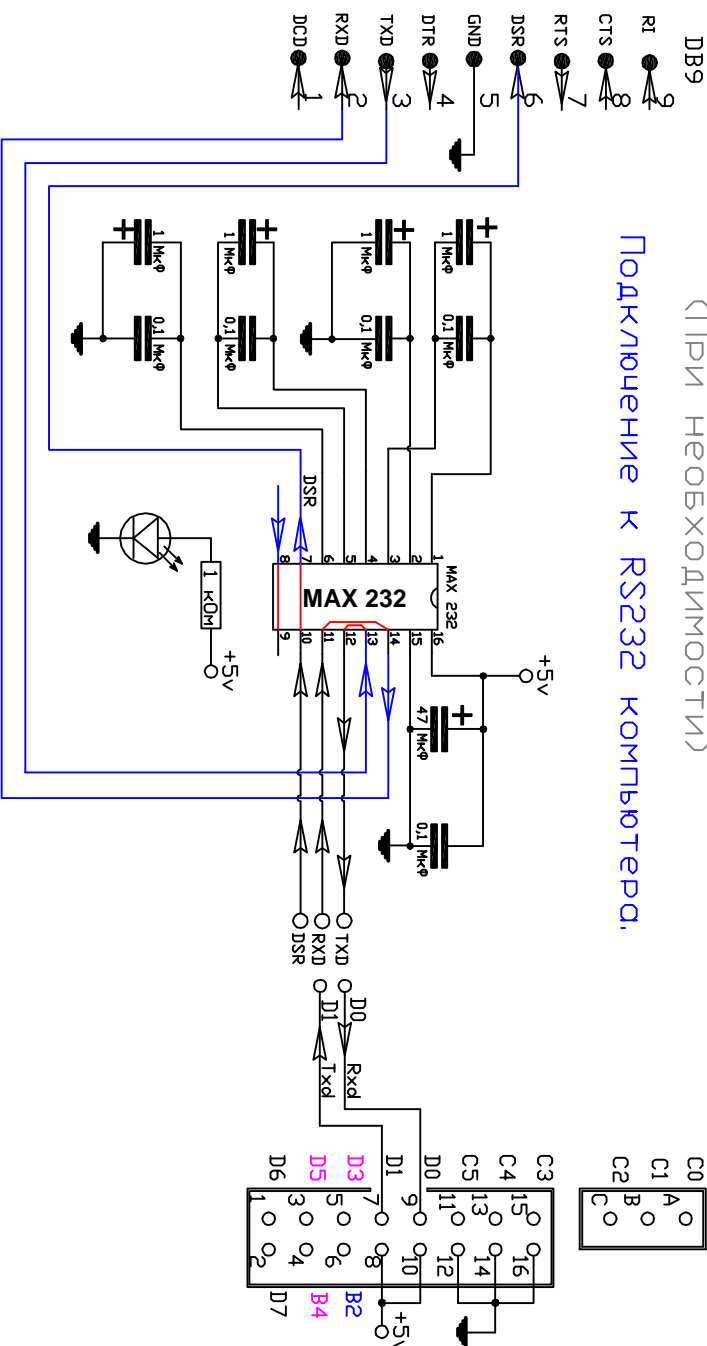


**Примечание:**  
ТОЛЬКО для автономного использования.  
с USB +5V НЕ ОБЪЕДИНЯТЬ!!!

## RS232 плата согласования

(При необходимости)

Подключение к RS232 компьютера.



Разработан и реализован в железе  
www.swordgreenline.narod.ru  
www.mindrunway.msevm.com  
swordgreenline **СОБАКА** mail **ТОЧКА** ru  
ver: 1.0 30.03.09

